

Project : 2017070
Beoordeling De Melkfabriek
Coberco te Arnhem
Onderwerp : Richtlijnen lasten t.b.v. tijdelijk
gebruik



Project : 2017070
Beoordeling De Melkfabriek
Coberco te Arnhem
Onderwerp : Richtlijnen lasten t.b.v. tijdelijk
gebruik

Kenmerk : 2017070n58467__Notitie 03
Opdrachtgever : BPD

Auteur : R. Langelier
Datum : 12 juni 2017
Status : Definitief

1 Algemeen

In de bestaande Flessenloods van De Melkfabriek Coberco te Arnhem worden evenementen georganiseerd.

Voor de inrichting van deze ruimte tijdens deze evenementen is de behoefte om inzicht te hebben in de gebruiksmogelijkheden staalconstructie van het flessentransportsysteem en de dakconstructie. Deze notitie schrijft voor verschillende belastingen de mogelijkheden voor.

In deze notitie zijn een aantal lastvarianten vastgesteld. Hierbij is voor het gebouw de huidige situatie met extra gewichten tijdens evenementen, de veiligheid gewaarborgd.

2 Lasten tijdens evenementen

2.1 Belastingen aan het flessentransportsysteem

In langsrichting zijn er drie lastvarianten bepaald.

A.	Maximaal	6x2400 kg	1 x last per stramien
B.	Maximaal	12x1200 kg	2 x last per stramien
C.	Maximaal	18x800 kg	3 x last per stramien

In dwarsrichting zijn er drie lastvarianten bepaald.

D.	Maximaal	2x5000 kg	2 x last per stramien
E.	Maximaal	2x5000 kg	2 x last per stramien
F.	Maximaal	4x2000 kg	4 x last per stramien
G.	Maximaal	2x2500 kg	2 x last per stramien

De belasting in dwarsrichting is samengesteld uit lastvariant A, B of C.

De totale belasting uit lastvariant A, B & C mag nooit de toelaatbare belasting van lastvariant D, E, F of G overschrijden.

2.2 Belastingen aan de korte dakspanten – as J t/m Q

Voor de korte spanten zijn er vier lastvarianten bepaald.

H.	Maximaal	1x2000 kg	1 x last in het midden
I.	Maximaal	2x1250 kg	2 x last per stramien
J.	Maximaal	3x1000 kg	3 x last per stramien
K.	Maximaal	9x400 kg	9 x last per stramien

2.3 Belastingen aan de lange dakspanten – as B t/m I

L.	Maximaal	1x2500 kg	1 x last in het midden
M.	Maximaal	2x1500 kg	2 x last per stramien
N.	Maximaal	3x1250 kg	3 x last per stramien
O.	Maximaal	9x500 kg	9 x last per stramien

2.4 Aanvullende bepalingen

2.4.1 *Algemeen*

Overzicht van de toe te passen lasten ter goedkeuring voorleggen aan Vianen Bouwadvies.

De bevestiging van de ophang- en takelconstructies aan de constructie, volgens uitwerking leverancier, ter goedkeuring voorleggen aan Vianen Bouwadvies.

2.4.2 *Flessentransportsysteem*

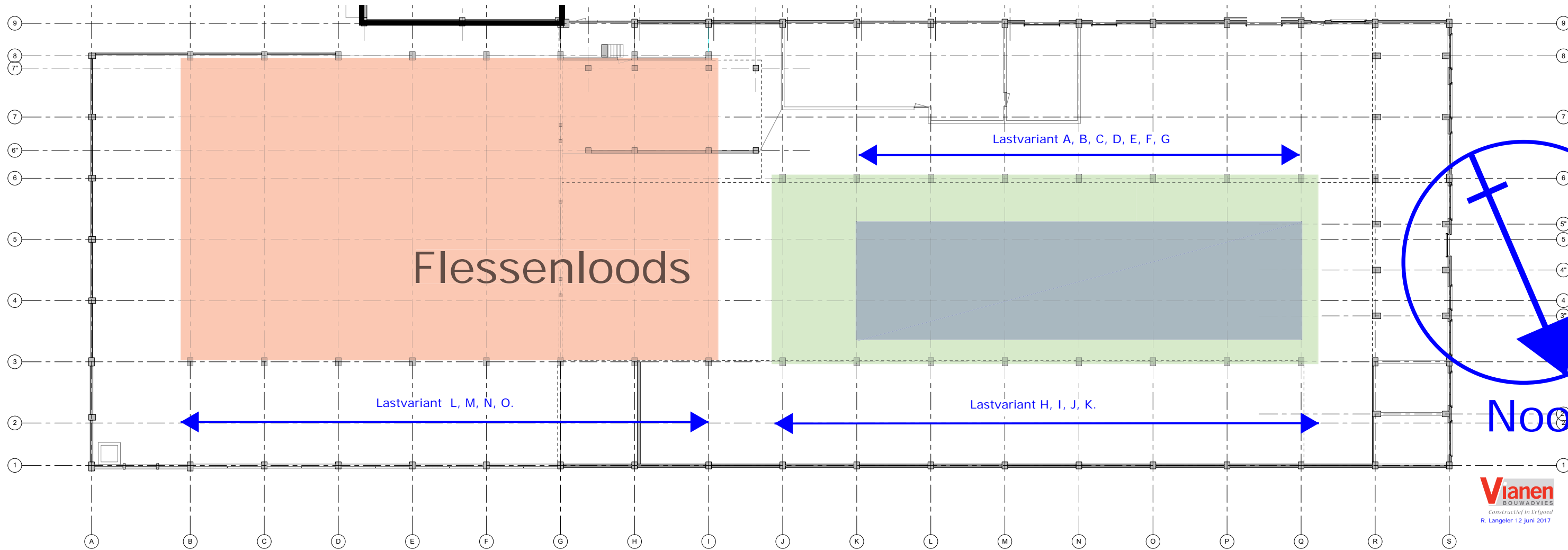
Alle ophang- en/of takelconstructies dienen aan de hoofdliggers te worden bevestigd, de secundaire dwarsliggers HEA120 zijn hiervoor niet geschikt. Voor inrichtingselementen tussen de hoofdliggers kunnen hulpconstructies worden toegepast.

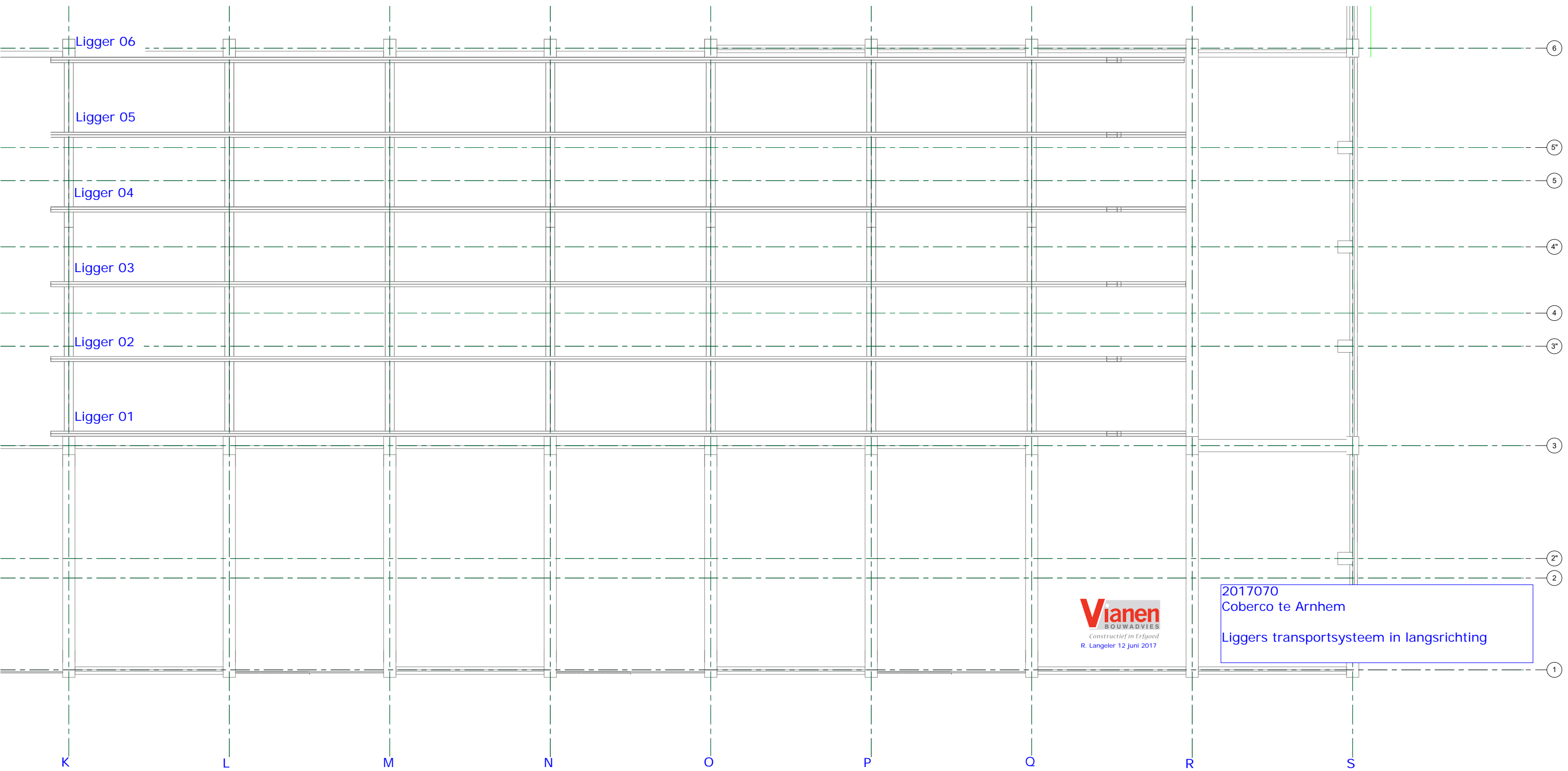
2.4.3 *Dakspanten*

Alle ophang- en/of takelconstructies dienen aan de spanten te worden bevestigd, de dakplaten tussen de spanten zijn hiervoor niet geschikt. Voor inrichtingselementen tussen de spanten kunnen hulpconstructies worden toegepast.

Bijlage A

Overzichten lastvarianten





Ligger 06

Ligger 05

Ligger 04

Ligger 03

Ligger 02

Ligger 01

K

L

M

N

O

P

Q

R

S

6

5"

5

4"

4

3"

3

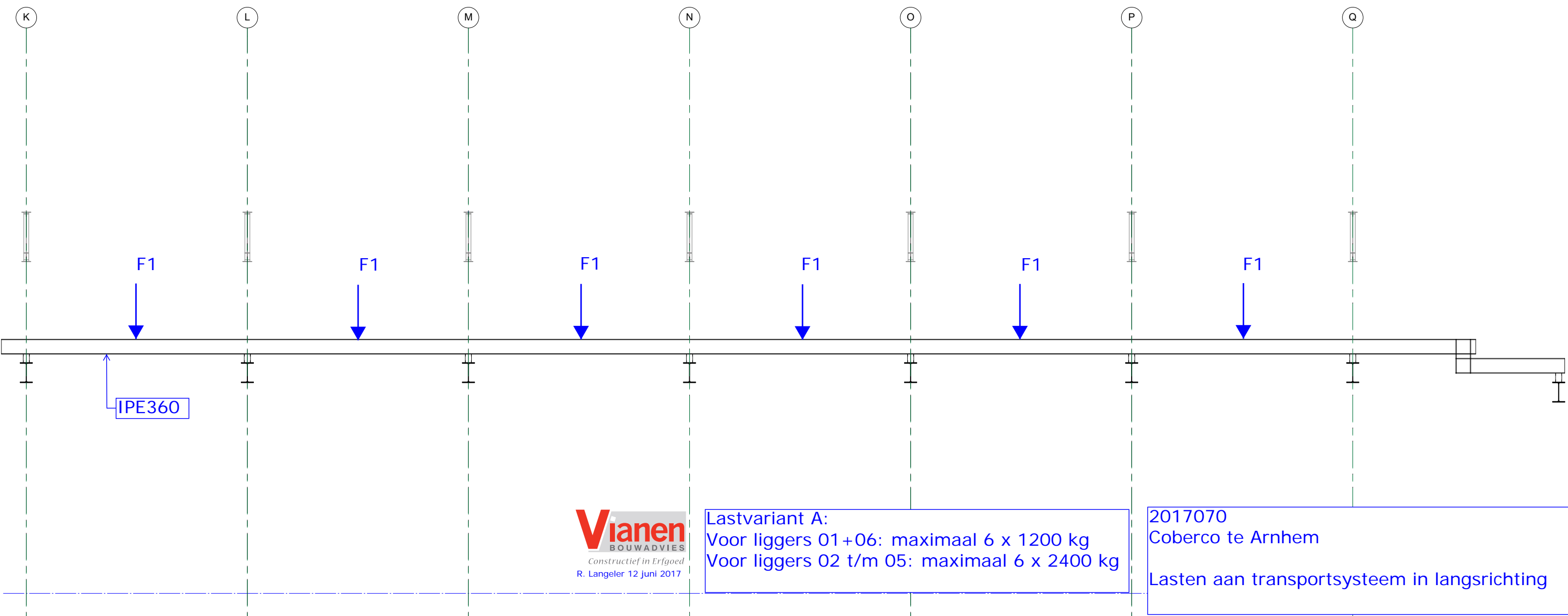
2"

2

1

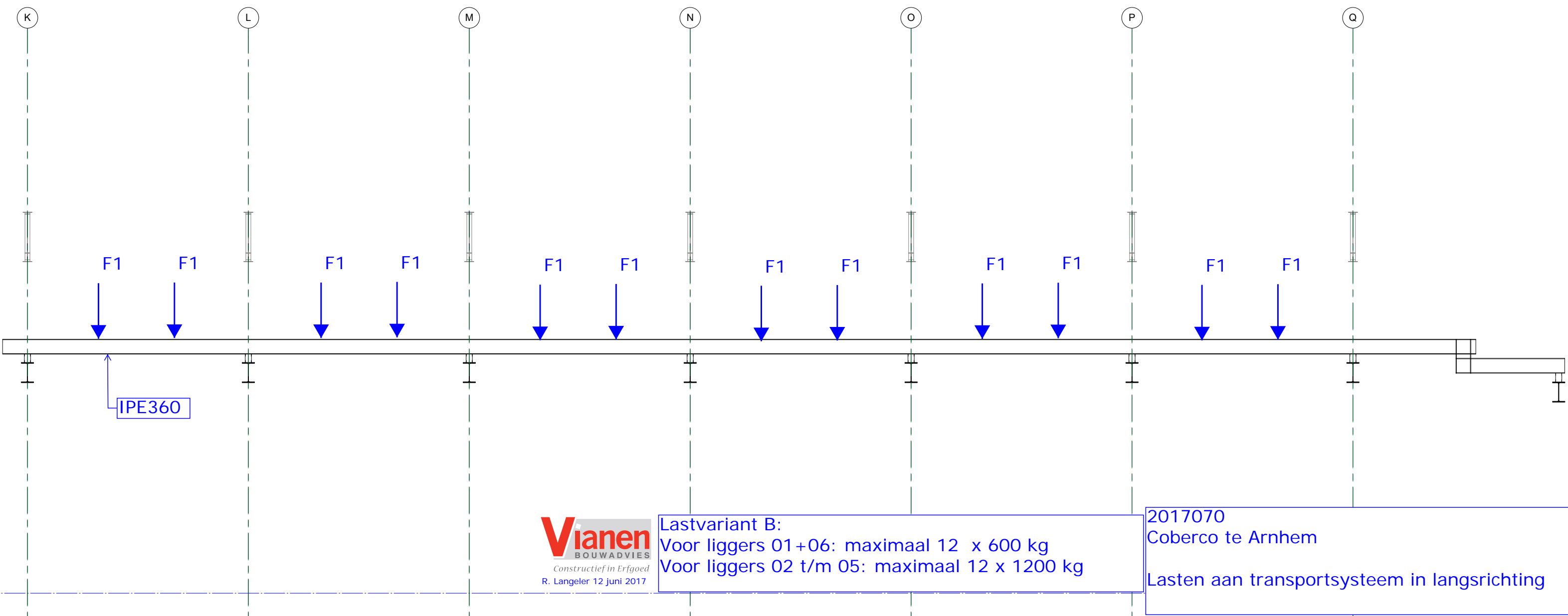


2017070
Coberco te Arnhem
Liggers transportsysteem in langsrichting



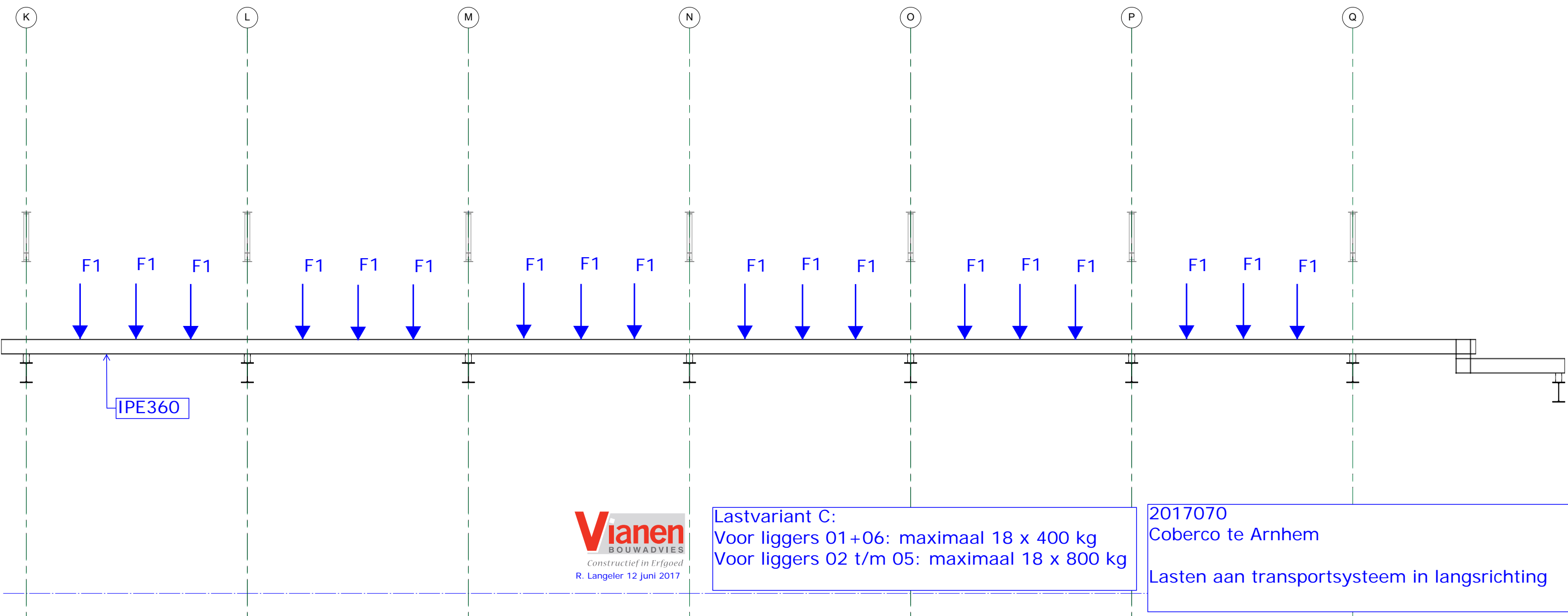
Lastvariant A:
Voor liggers 01+06: maximaal 6 x 1200 kg
Voor liggers 02 t/m 05: maximaal 6 x 2400 kg

2017070
Coberco te Arnhem
Lasten aan transportsysteem in langsrichting



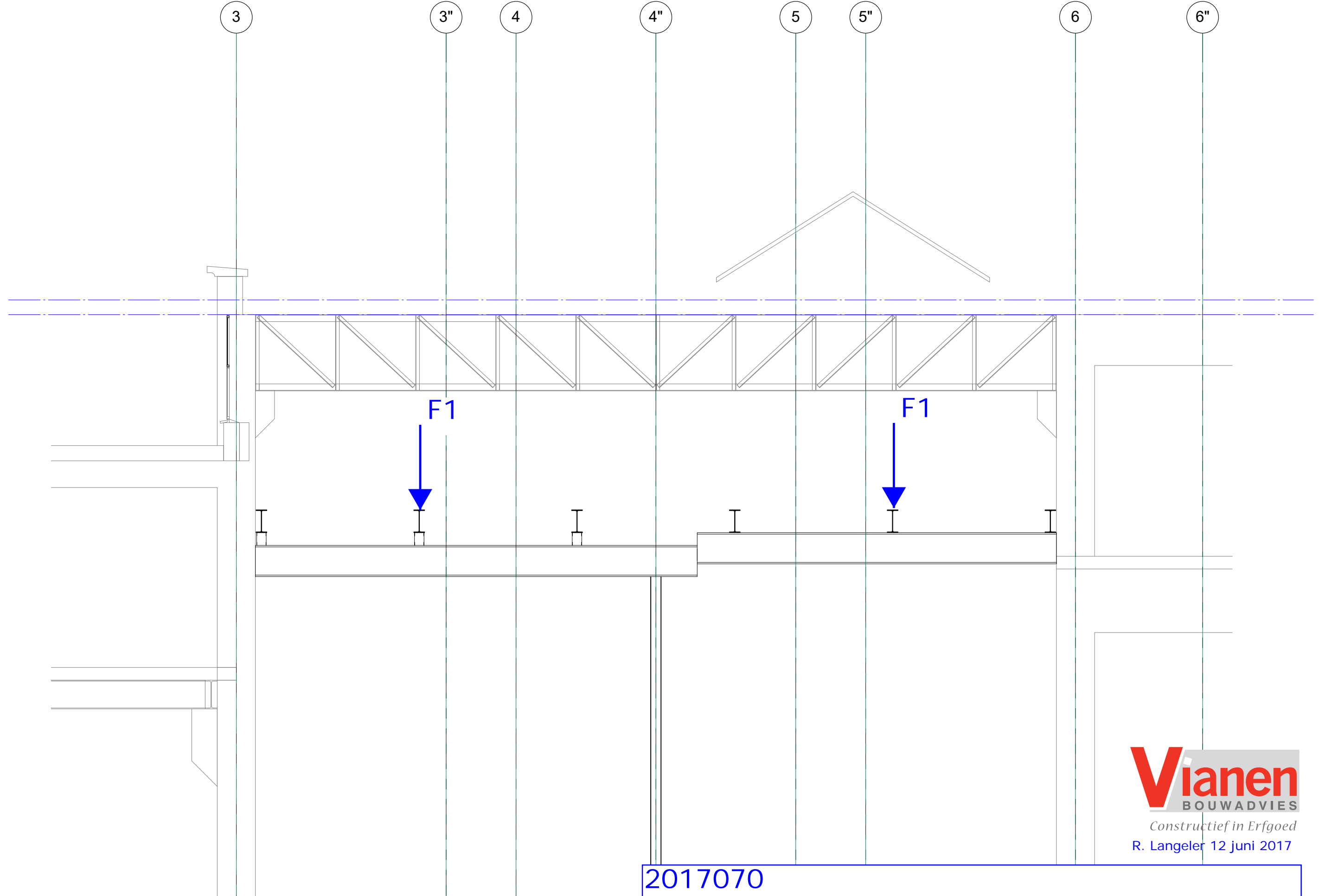
Lastvariant B:
Voor liggers 01+06: maximaal 12 x 600 kg
Voor liggers 02 t/m 05: maximaal 12 x 1200 kg

2017070
Coberco te Arnhem
Lasten aan transportsysteem in langsrichting



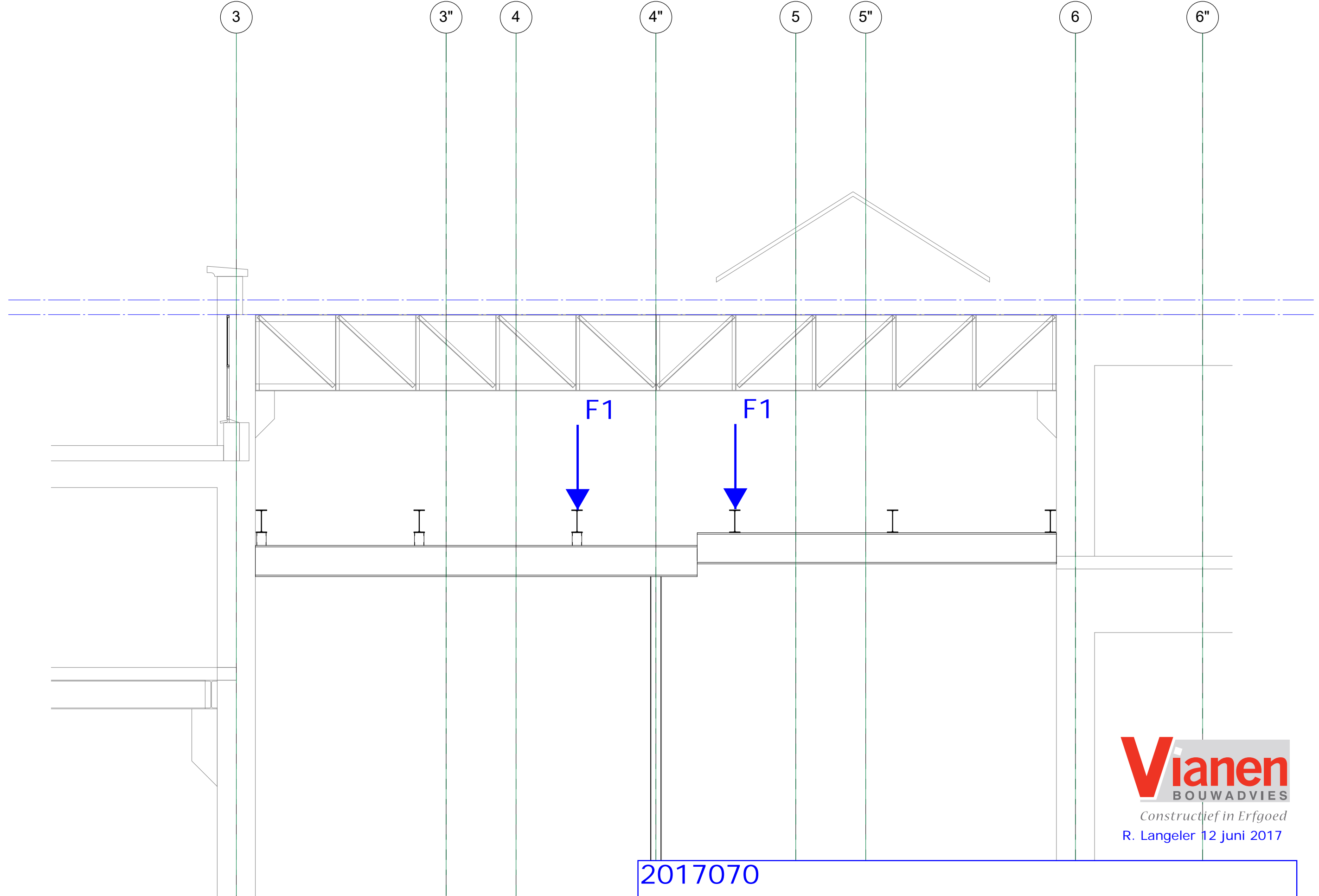
Lastvariant C:
Voor liggers 01+06: maximaal 18 x 400 kg
Voor liggers 02 t/m 05: maximaal 18 x 800 kg

2017070
Coberco te Arnhem
Lasten aan transportsysteem in langsrichting



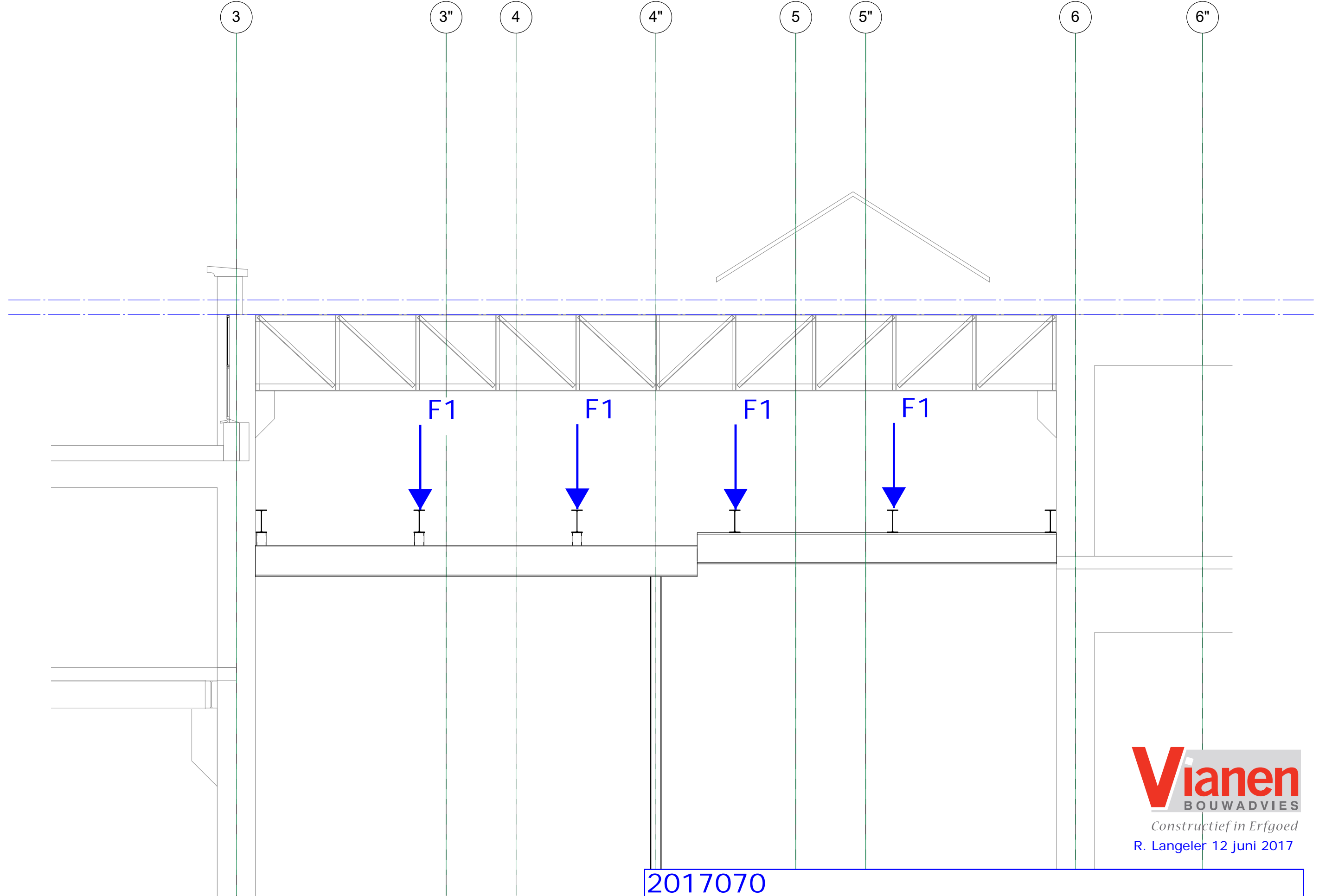
Lastvariant D, maximaal 2 x 5000 kg
F1 is samengesteld uit last A, B of C.
F1 = 5000 kg

2017070
Coberco te Arnhem
Lasten aan transportsysteem in dwarsrichting



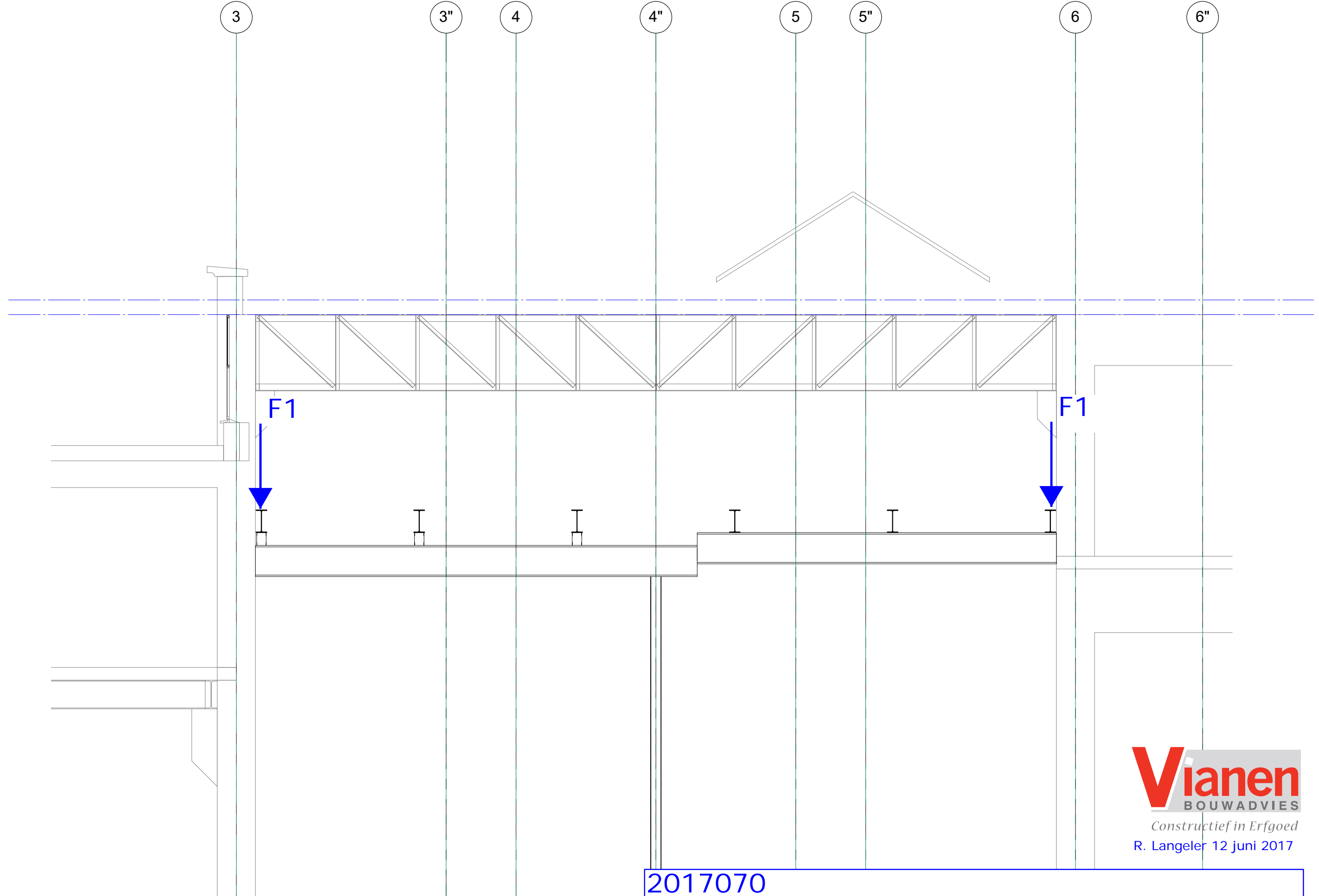
Lastvariant E, maximaal 2 x 5000 kg
F1 is samengesteld uit last A, B of C.
F1 = 5000 kg

2017070
Coberco te Arnhem
Lasten aan transportsysteem in dwarsrichting



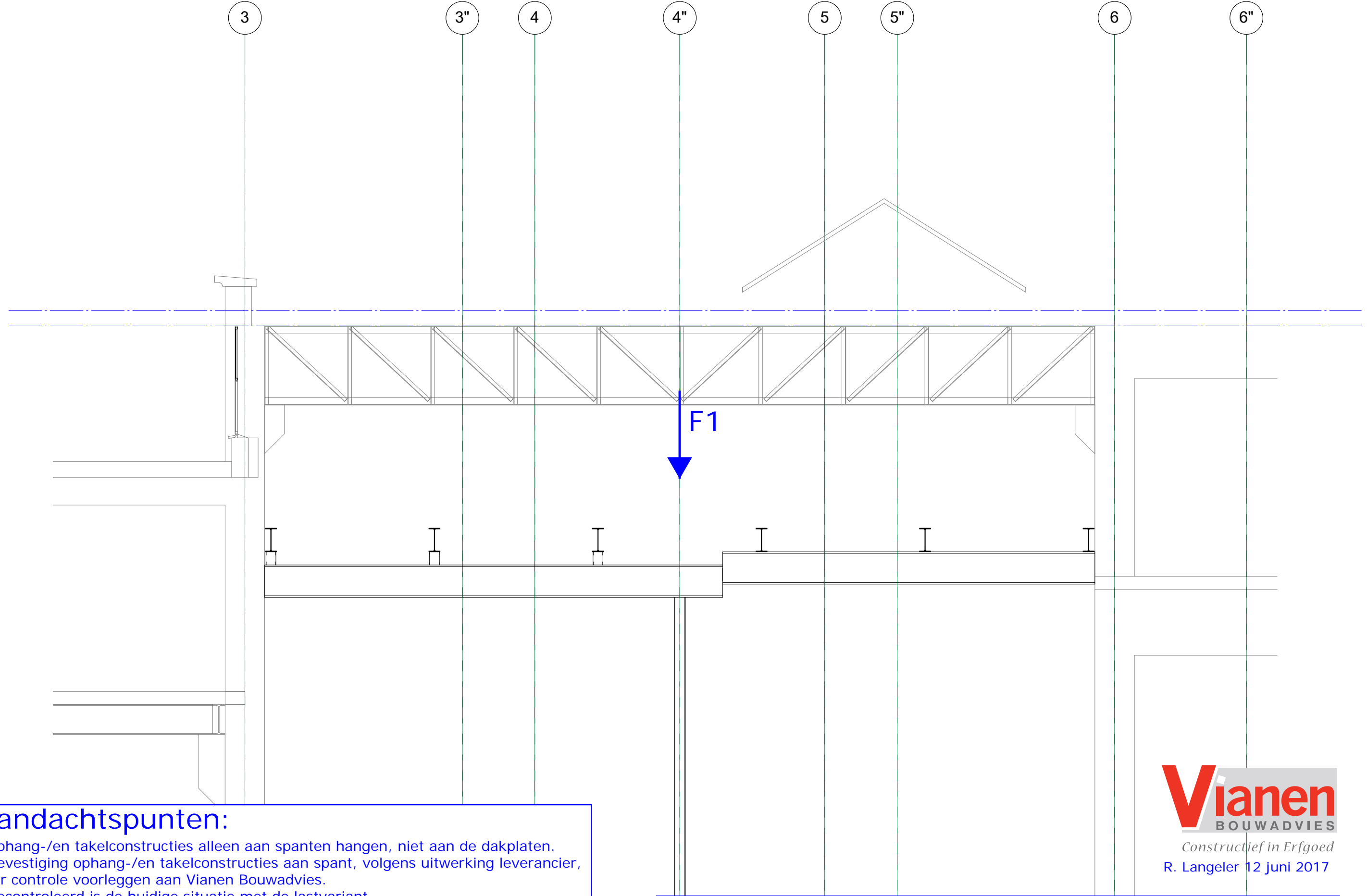
2017070
Coberco te Arnhem
Lasten aan transportsysteem in dwarsrichting

Lastvariant F, maximaal 4 x 2000 kg
F1 is samengesteld uit last A, B of C.
F1 = 2000 kg



Lastvariant G, maximaal 2 x 2500 kg
F1 is samengesteld uit last A, B of C.
F1 = 2500 kg

2017070
Coberco te Arnhem
Lasten aan transportsysteem in dwarsrichting



Aandachtspunten:

- ophang-/en takelconstructies alleen aan spanten hangen, niet aan de dakplaten.
- bevestiging ophang-/en takelconstructies aan spant, volgens uitwerking leverancier, ter controle voorleggen aan Vianen Bouwadvies.
- gecontroleerd is de huidige situatie met de lastvariant.

Lastvariant H, maximaal 1 x 2000 kg

F1 = 2000 kg

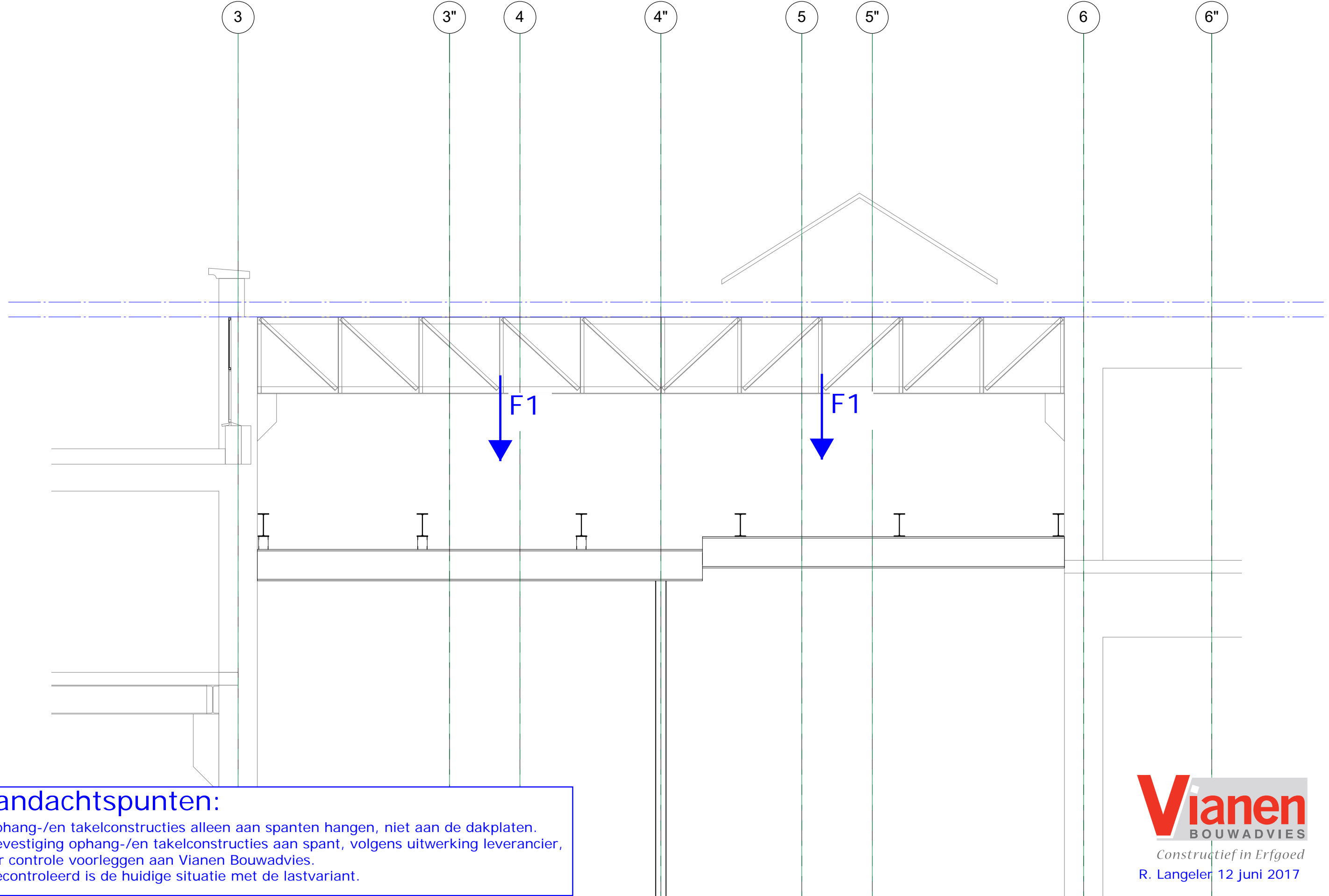
2017070

Coberco te Arnhem

Lasten aan spant as J t/m Q

Vianen
BOUWADVIES

Constructief in Erfgoed
R. Langeler 12 juni 2017



Aandachtspunten:

- ophang-/en takelconstructies alleen aan spanten hangen, niet aan de dakplaten.
- bevestiging ophang-/en takelconstructies aan spant, volgens uitwerking leverancier, ter controle voorleggen aan Vianen Bouwadvies.
- gecontroleerd is de huidige situatie met de lastvariant.



Constructief in Erfgoed
R. Langeler 12 juni 2017

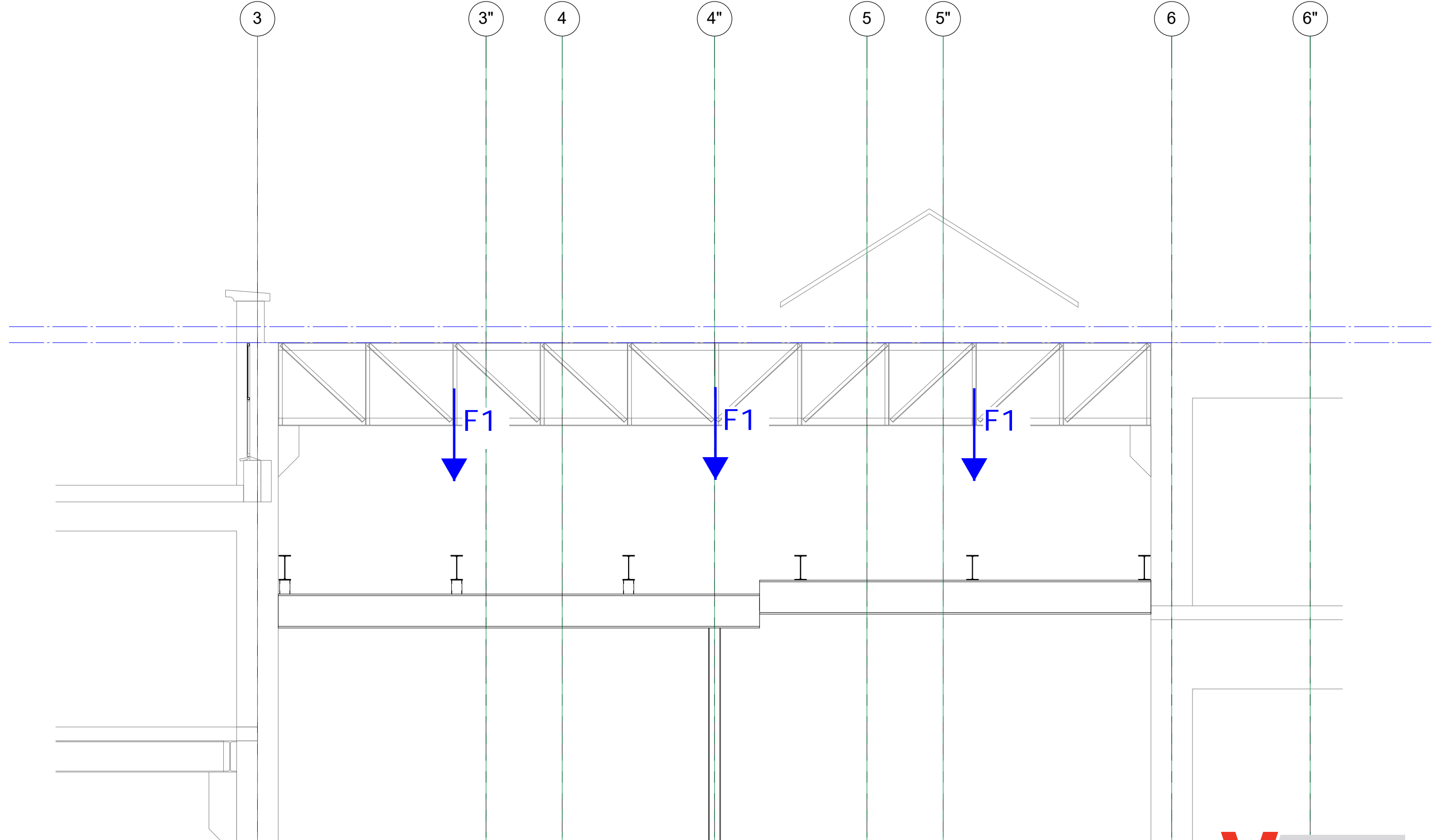
Lastvariant I, maximaal 2 x 1250 kg

$F1 = 1250 \text{ kg}$

2017070

Coberco te Arnhem

Lasten aan spant as J t/m Q



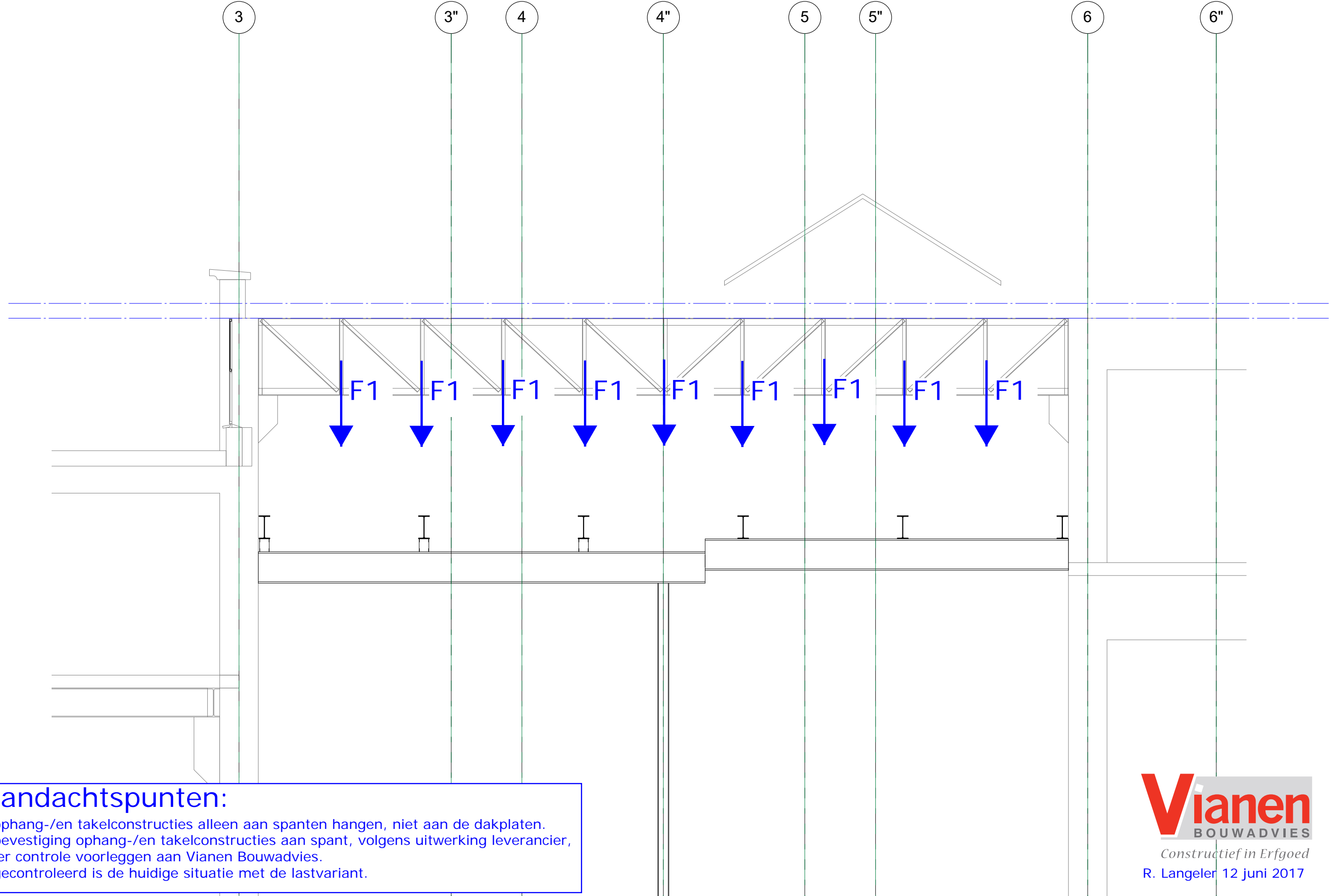
Aandachtspunten:

- ophang-/en takelconstructies alleen aan spanten hangen, niet aan de dakplaten.
- bevestiging ophang-/en takelconstructies aan spant, volgens uitwerking leverancier, ter controle voorleggen aan Vianen Bouwadvies.
- gecontroleerd is de huidige situatie met de lastvariant.

Vianen
BOUWADVIES
Constructief in Erfgoed
R. Langeler 12 juni 2017

Lastvariant J, maximaal 3 x 1000 kg
F1 = 1000 kg

2017070
Coberco te Arnhem
Lasten aan spant as J t/m Q



Aandachtspunten:

- ophang-/en takelconstructies alleen aan spanten hangen, niet aan de dakplaten.
- bevestiging ophang-/en takelconstructies aan spant, volgens uitwerking leverancier, ter controle voorleggen aan Vianen Bouwadvies.
- gecontroleerd is de huidige situatie met de lastvariant.

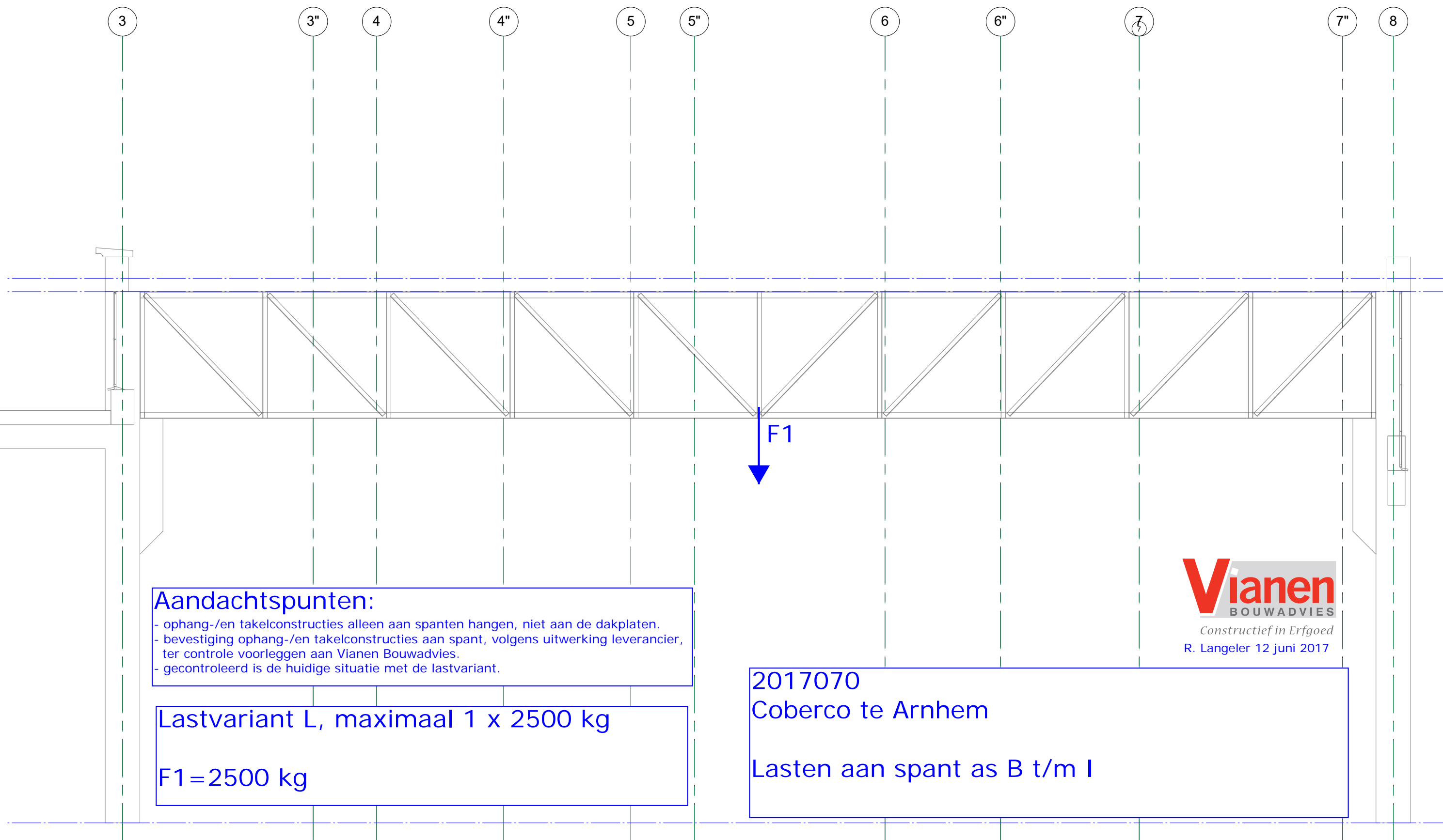
Lastvariant K, maximaal 9 x 400 kg

F1 = 400 kg

2017070

Coberco te Arnhem

Lasten aan spant as J t/m Q

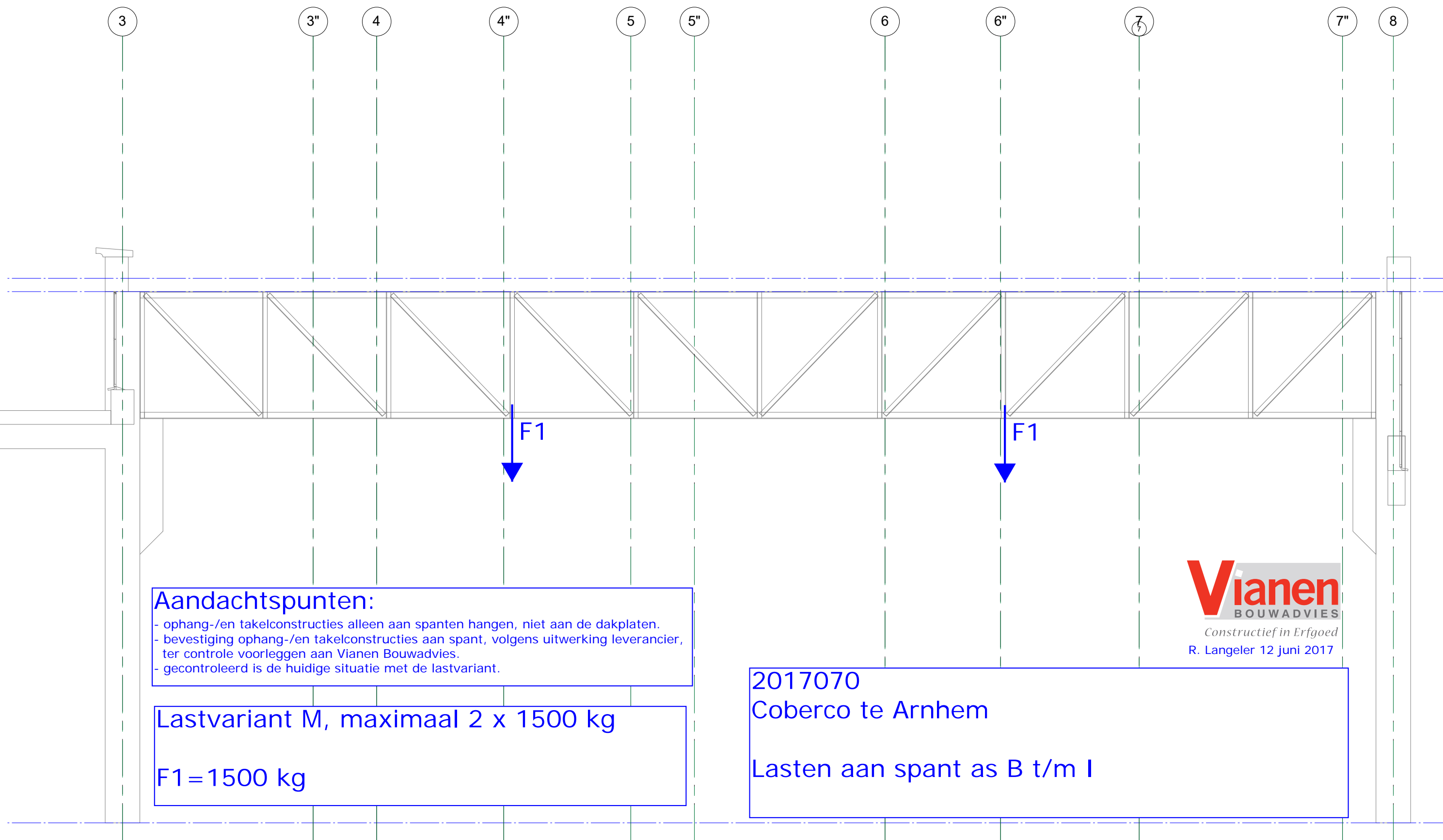


Aandachtspunten:

- ophang-/en takelconstructies alleen aan spanten hangen, niet aan de dakplaten.
- bevestiging ophang-/en takelconstructies aan spant, volgens uitwerking leverancier, ter controle voorleggen aan Vianen Bouwadvies.
- gecontroleerd is de huidige situatie met de lastvariant.

Lastvariant L, maximaal 1 x 2500 kg
 $F_1 = 2500 \text{ kg}$

2017070
Coberco te Arnhem
Lasten aan spant as B t/m I

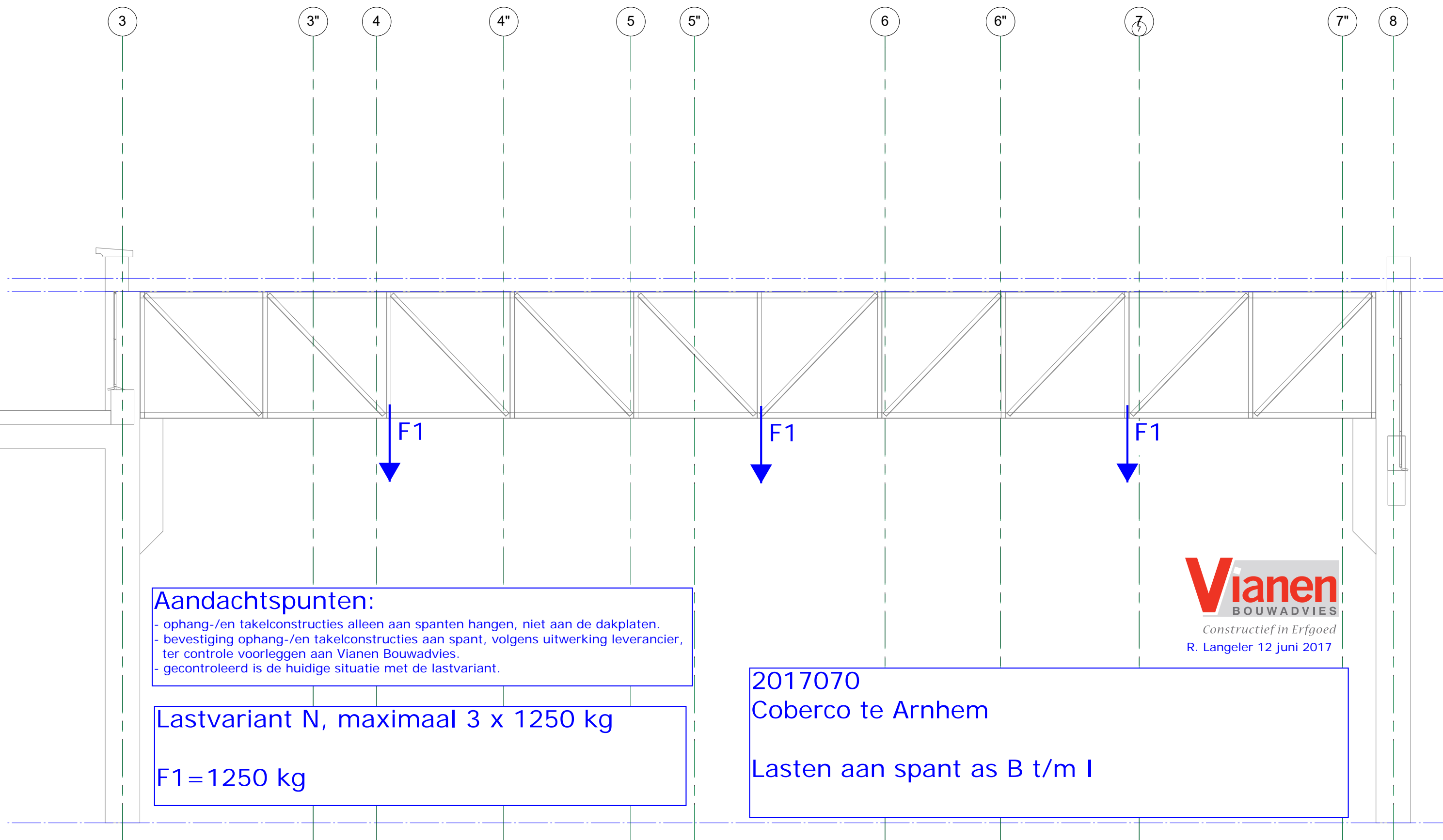


Aandachtspunten:

- ophang-/en takelconstructies alleen aan spanten hangen, niet aan de dakplaten.
- bevestiging ophang-/en takelconstructies aan spant, volgens uitwerking leverancier, ter controle voorleggen aan Vianen Bouwadvies.
- gecontroleerd is de huidige situatie met de lastvariant.

Lastvariant M, maximaal 2 x 1500 kg
F1 = 1500 kg

2017070
Coberco te Arnhem
Lasten aan spant as B t/m I



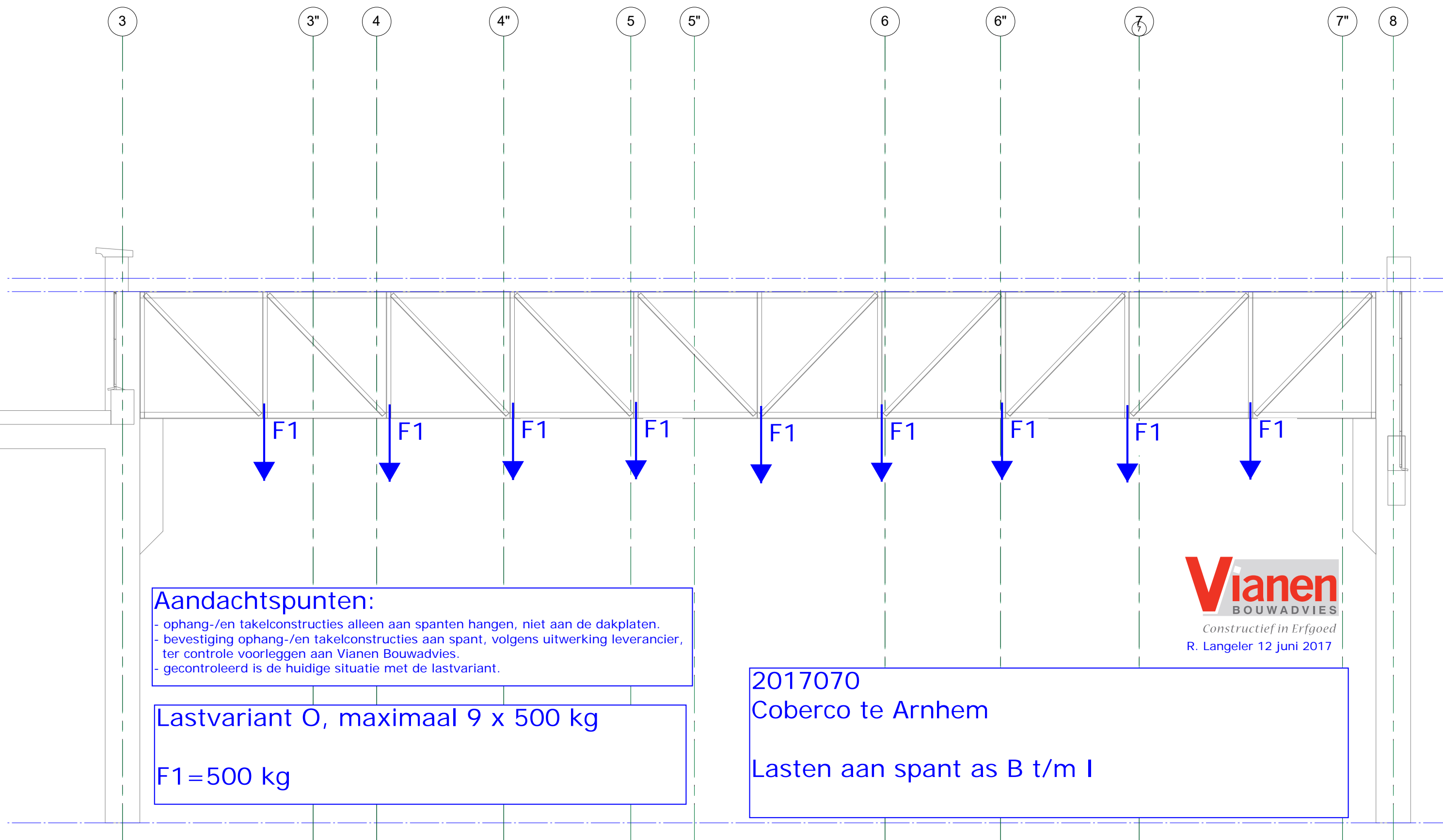
Aandachtspunten:

- ophang-/en takelconstructies alleen aan spanten hangen, niet aan de dakplaten.
- bevestiging ophang-/en takelconstructies aan spant, volgens uitwerking leverancier, ter controle voorleggen aan Vianen Bouwadvies.
- gecontroleerd is de huidige situatie met de lastvariant.

Lastvariant N, maximaal 3 x 1250 kg
F1 = 1250 kg

2017070
Coberco te Arnhem
Lasten aan spant as B t/m I





Aandachtspunten:

- ophang-/en takelconstructies alleen aan spanten hangen, niet aan de dakplaten.
- bevestiging ophang-/en takelconstructies aan spant, volgens uitwerking leverancier, ter controle voorleggen aan Vianen Bouwadvies.
- gecontroleerd is de huidige situatie met de lastvariant.

Lastvariant O, maximaal 9 x 500 kg

F1 = 500 kg

2017070
Coberco te Arnhem

Lasten aan spant as B t/m I